

# PATENT ABSTRACTS OF JAPAN

(11)Publication number : 2001-035891

(43)Date of publication of application : 09.02.2001

---

(51)Int. CI. H01L 21/60  
G02B 6/00  
G02F 1/1345

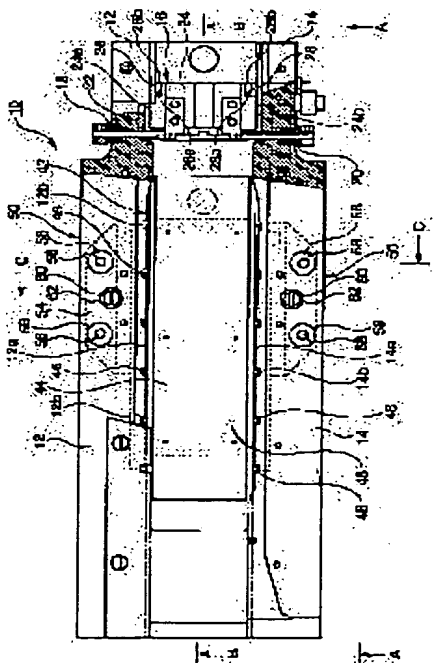
---

(21)Application number : 11-204923 (71)Applicant : MITSUI MINING & SMELTING CO LTD

(22)Date of filing : 19.07.1999 (72)Inventor : HASEGAWA KOJI  
TAKEMURA TATSUHIKO  
MORIMOTO TADASHI  
NOFUJI YUKIO

---

## (54) TAPE GUIDE DEVICE COMPRISING POSITIONING MECHANISM



### (57)Abstract:

**PROBLEM TO BE SOLVED:** To provide a tape guide device comprising a positioning mechanism wherein, when such quality as electric disconnection, short circuit, insulating resistance of a TAB(tape automated bonding) tape is electrically inspected, a continuously fed TAB tape is accurately aligned in the feeding direction and widthwise direction for accurate electrical inspection.

**SOLUTION:** A pair of lengthwise alignment pins 26 and 28 is provided at a forward end part in the feeding direction of the tape of a guide frame 12, which is provided between the guide frames 12 and allowed to protrude into a sprocket hole so as to protrude above the reference surface of the guide frame for engagement with a front end 26b of the pair of sprocket holes of the tape, when a fed tape

stops and a back tension in the direction reversal to the feeding direction is loaded on the tape. Further, a pair of widthwise direction alignment pins 46 and 48 are provided which is provided in the rear of tape feeding direction of the length-direction positioning pin along the inner end in the widthwise direction of the guide frame, and is allowed to protrude into a sprocket hole so as to protrude above the guide frame reference surface for engagement with the outside edge of the pair of sprocket holes of the tape.

(51) Int. Cl. 7	識別記号	F I	テマコード (参考)
H01L 21/60	311	H01L 21/60	W 2H038
G02B 6/00		G02F 1/1345	2H092
G02F 1/1345		G02B 6/00	B 5F044

審査請求 未請求 請求項の数 2 O L (全8頁)

(21) 出願番号	特願平11-204923	(71) 出願人	00006183 三井金属鉱業株式会社 東京都品川区大崎1丁目11番1号
(22) 出願日	平成11年7月19日(1999.7.19)	(72) 発明者	長谷川 浩 司 山口県下関市彦島西山町1丁目1-1 株式会社エム・シー・エス内
		(72) 発明者	竹 村 辰 彦 山口県下関市彦島西山町1丁目1-1 株式会社エム・シー・エス内
		(74) 代理人	100081994 弁理士 鈴木 俊一郎 (外3名)

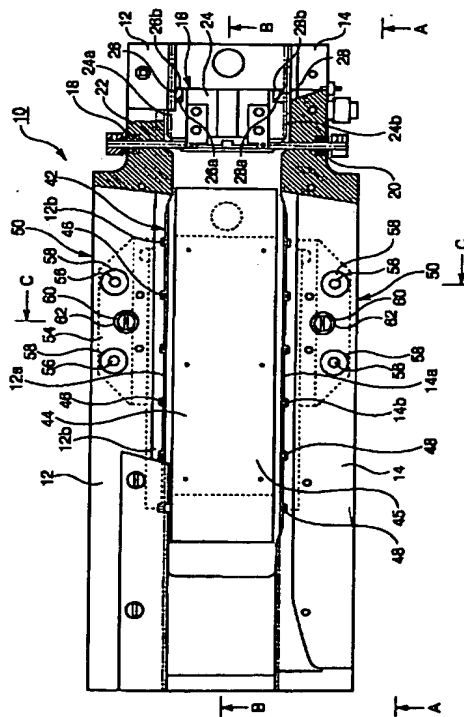
最終頁に続く

(54) 【発明の名称】 位置決め機構を備えたテープガイド装置

(57) 【要約】

【課題】 TABテープの電気的な断線、短絡、絶縁抵抗などの品質を電気的に検査する際に、連続的に送給されるTABテープを、送給方向および幅方向に正確に位置決めでき正確な電気的な検査を実施することが可能な位置決め機構を備えたテープガイド装置を提供する。

【解決手段】 ガイドフレームのテープの送給方向の前進端部に、ガイドフレームの間に配設されるとともに、送給されるテープが停止してテープに送給方向と逆方向のバックテンションが負荷される際に、ガイドフレーム基準面より突出して、テープの一对のスプロケット孔の前進端に係合するように、スプロケット孔内に突出動自在な一对の長手方向位置決めピンと、ガイドフレームの幅方向内端に沿って、前記長手方向位置決めピンのテープ送給方向の後方に配設されるとともに、ガイドフレーム基準面より突出して、テープの一对のスプロケット孔の外側縁に係合するようにスプロケット孔内に突出動自在な一对の幅方向位置決めピンとを備える。



## 【特許請求の範囲】

【請求項1】 複数の移送用のスプロケット孔が、幅方向両側端部にそれぞれ長手方向に連続して並設された長尺状のテープであって、連続的かつ間欠的に送給されてくるテープを案内して所定位置に停止させるためのテープガイド装置であって、

送給されるテープを送給方向に案内する一対の幅方向に所定間隔離間したガイドフレームと、

前記ガイドフレームのテープの送給方向の前進端部に、ガイドフレームの間に配設されるとともに、送給されるテープが停止してテープに送給方向と逆方向のバックテンションが負荷される際に、ガイドフレーム基準面より突出して、テープの一対のスプロケット孔の前進端に係合するように、スプロケット孔内に突出動自在な一対の長手方向位置決めピンと、

前記ガイドフレームの幅方向内端に沿って、前記長手方向位置決めピンのテープ送給方向の後方に配設されるとともに、送給されるテープが停止してテープに送給方向と逆方向のバックテンションが負荷される際に、ガイドフレーム基準面より突出して、テープの一対のスプロケット孔の外側縁に係合するようにスプロケット孔内に突出動自在な一対の幅方向位置決めピンと、を備えることを特徴とする位置決め機構を備えたテープガイド装置。

【請求項2】 前記一対の幅方向位置決めピンが、ガイドフレームの幅方向内端に沿って複数組一定間隔離間して配設されていることを特徴とする請求項1に記載のテープガイド装置。

## 【発明の詳細な説明】

【0001】

【発明の属する技術分野】本発明は、電子部品実装用フィルムキャリアテープ（TAB（Tape Automated Bonding）テープ）（以下、単に「TABテープ」と言う。）の電気検査を実施する際に、TABテープを所定位置に正確に位置決めするためのテープガイド装置に関する。

【0002】

【従来の技術】エレクトロニクス産業の発達に伴い、IC（集積回路）、LSI（大規模集積回路）などの電子部品を実装するプリント配線板の需要が急激に増加しているが、電子機器の小型化、軽量化、高機能化が要望され、これら電子部品の実装方法として、最近ではTABテープを用いた実装方式が採用されており、特に、パーソナルコンピュータなどのように高精細化、薄型化、液晶画面の額縁面積の狭小化が要望されている液晶表示素子（LCD）を使用する電子産業においてその重要性が高まっている。

【0003】このようなTABテープ200は、図7に示したように、幅方向の両側端部に、それぞれ長手方向に連続して複数の移送用のスプロケット孔202、202が並設されており、このスプロケット孔202の間の略中央部分にICなどのデバイスを装着するデバイスホ

ール204が形成されている。そして、デバイスホール204のインナーリード206、アウターリード208からなる配線パターン210が形成されている。

【0004】ところで、このようなTABテープ200において、TABテープ200の品質を検査することが実施されているが、従来の人による目視検査（透過光検査）に比較して、より効率的にしかも正確な検査が行える方法として、配線パターン210の電気的な断線、短絡、絶縁抵抗などを電氣的に検査して、不良品について自動的に不良マーキングを施す方法として、従来の人による目視検査が提案され実施されている（特開平6-174774号公報参照）。

【0005】この検査方法では、図7に示したように、TABテープ200には、テストパッド212が形成されており、このテストパッド212に電気検査用接触プローブを当てて、配線パターン210の上述したような電気検査を実施している。このような電気検査を実施するために、TABテープを正確に位置決めする方法として、従来では、図8の概略図に示したようなテープガイド装置300が用いられている。すなわち、このテープガイド装置300では、連続的にしかも間欠的に送給されてくるTABテープTが停止した際に、テープの一対のスプロケット孔Sの前進端に係合するように、1カ所に一対の位置決めピン302、304を立て、バックテンションギア306を駆動することにより、TABテープに送給方向とは逆の方向に、バックテンションを掛けて位置決めを行い、電気検査用接触プローブをテストパッドに接触させて電氣的な測定・検査を実施している。

【0006】

【発明が解決しようとする課題】ところで、このようなテープガイド装置では、図9に示したように、TABテープの送給方向（X方向）については、位置決めピン302、304が、スプロケット孔Sの前進端S3、S4に係合するために正確に位置決めできるため、スプロケット孔の変形程度の停止位置精度（±20μm）がある。しかしながら、TABテープの幅方向（Y方向）の停止位置精度は、幅方向には、図9に示したように、位置決めピン302、304とスプロケット孔Sの側部縁との間に間隙Vがあり、TABテープが幅方向にずれるおそれがある。このようなTABテープの幅方向のずれは、図8に示したように、位置決めピンから離間するほど大きくなり（B点でのずれの方がA点でのずれよりも大きくなる）、その停止位置精度は、±100μmであり、停止位置精度が良好ではない。

【0007】ところで、最近では電子機器の高精細化、薄型化が要望されるにつれて、TABテープのファインピッチ化が急速に進みつつあり、リード間隔は25～50μmが一般的であるが、ファインピッチ化が進むなか、25μm、場合によっては、それ以下へ進みつつある。これに伴って、テストパッドのサイズも100×1

00 $\mu$ m、プローブのピン間のピッチ200 $\mu$ mも、非常に狭くなってきている。

【0008】しかしながら、上述したような従来のテープガイド装置では、位置決め精度が良好ではなく、このようなファインピッチ化に到底対応できないのが実状である。このため、従来では、このようなファインピッチ化されたTABテープを検査するには、画像処理装置を用いてTABテープを正確に位置決めするようにしている。しかしながら、このような画像処理装置は、設備も複雑で高価なものであり、その結果、TABテープのコ

10 ストを高くすることにもなっていた。  
【0009】本発明は、このような現状を考慮して、TABテープの電気的な断線、短絡、絶縁抵抗などの品質を電気的に検査する際に、連続的に送給されるTABテープを、送給方向および幅方向に正確に位置決めでき、これによって、TABテープのファインピッチ化にも対応して、画像処理装置の位置決め精度( $\pm 20\mu$ m)に匹敵する正確な位置決めが可能であり、これによって正確な電気的な検査を実施することが可能な位置決め機構を備えたテープガイド装置を提供することを目的とする。

【0010】

【課題を解決するための手段】本発明は、前述したような従来技術における課題及び目的を達成するために発明なされたものであって、本発明の位置決め機構を備えたテープガイド装置は、複数の移送用のスプロケット孔が、幅方向両側端部にそれぞれ長手方向に連続して並設された長尺状のテープであって、連続的かつ間欠的に送給されてくるテープを案内して所定位置に停止させるためのテープガイド装置であって、送給されるテープを送給方向に案内する一対の幅方向に所定間隔離間したガイドフレームと、前記ガイドフレームのテープの送給方向の前進端部に、ガイドフレームの間に配設されるとともに、送給されるテープが停止してテープに送給方向と逆方向のバックテンションが負荷される際に、ガイドフレーム基準面より突出して、テープの一対のスプロケット孔の前進端に係合するように、スプロケット孔内に突出動自在な一対の長手方向位置決めピンと、前記ガイドフレームの幅方向内端に沿って、前記長手方向位置決めピンのテープ送給方向の後方に配設されるとともに、送給されるテープが停止してテープに送給方向と逆方向のバックテンションが負荷される際に、ガイドフレーム基準面より突出して、テープの一対のスプロケット孔の外側縁に係合するようにスプロケット孔内に突出動自在な一対の幅方向位置決めピンと、を備えることを特徴とする。

【0011】このように構成することによって、TABテープの送給方向(長手方向)については、長手方向位置決めピンが、スプロケット孔の前進端に係合し、TABテープテープにバックテンションがかかっているため

にずれることなく正確に位置決めできるとともに、幅方向については、幅方向位置決めピンが、スプロケット孔の外側縁に係合するためにずれることなく正確に位置決めすることができる。

【0012】従って、TABテープの電気的な断線、短絡、絶縁抵抗などの品質を電気的に検査する際に、連続的に送給されるTABテープを、送給方向および幅方向に正確に位置決めでき、これによって、TABテープのファインピッチ化にも対応でき、正確な電気的な検査を実施することが可能である。また、本発明のテープガイド装置は、前記一対の幅方向位置決めピンが、ガイドフレームの幅方向内端に沿って複数組一定間隔離間して配設されていることを特徴とする。

【0013】これにより、一定間隔離間して配設され幅方向位置決めピンが、それぞれスプロケット孔の外側縁に係合するために、幅方向のずれが、位置決めピンから離間した位置においても、TABテープの幅方向のずれがほとんどなく、停止位置精度が極めて良好となる。

【0014】

20 【発明の実施の形態】以下、図面を参照しながら本発明の実施の形態(実施例)について説明する。図1は、本発明のテープガイド装置の上面図、図2は、図1のA-A方向矢視図、図3は、図1のB-B線での断面図、図4は、C-C線での断面図である。図1~図3に示したように、本発明のテープガイド装置10は、従来のように、図示しない送りロールから連続的にかつ間欠的に送給されるTABテープを、巻き取りロール(図示せず)に巻き取る間に、TABテープの電気的な断線、短絡、絶縁抵抗などの品質を電気的に検査する際に、TABテープを正確な位置に停止するために使用するものである。

【0015】テープガイド装置10は、図示しない送りロールから連続的に送給されるTABテープを送給方向に案内する一対の幅方向に所定間隔離間したガイドフレーム12、14を備えている。このガイドフレーム12、14のテープ送給方向の前進端部(図において右側)(以下、単に「前進端部側」と言う。)には、これらガイドフレーム12、14の間に、長手方向位置決め装置16が配設されている。

40 【0016】この長手方向位置決め装置16は、図1および図3に示したように、そのテープ送給方向の後進端部側(以下、単に「後進端部側」と言う。)に、ガイドフレーム12、14の間に、ベアリング18、20を介して回転可能に軸支された回動軸22を備えている。この回動軸22には、位置決め板部材24が固着されており、これにより、位置決め板部材24が、図3に示したように、矢印D方向に回動できるように構成されている。そして、この位置決め板部材24の上面には、前進端部側の幅方向の両端部に、TABテープのスプロケット孔に対応する位置に形成された一対の長手方向位置決

めピン26、28が形成されている。

【0017】また、位置決め板部材24の前進端部下方には、上下動ロッド部材30が固着されており、この上下動ロッド部材30の下端部が基台フレーム32に形成された上下動摺動支持部34に上下摺動可能に嵌着されている。そして、この上下動ロッド部材30の周囲に、基台フレーム32と位置決め板部材24の下端部との間にバネ部材36が圧縮状態で介装されており、これによって、位置決め板部材24が反時計方向に、すなわち、長手方向位置決めピン26、28が、ガイドフレーム12、14の基準面より上方に突出する方向に常時付勢されている。

【0018】この場合、図1に示してあるように、位置決め板部材24の幅方向両端部24a、24bが、ガイドフレーム12、14の内側端部に当接するようにしてストッパーの役目をして、位置決め板部材24が回転した際に、長手方向位置決めピン26、28が、ガイドフレーム12、14の基準面より上方に突出しすぎて、TABテープのスプロケット孔を損傷することのないように設定されている。

【0019】このように構成することによって、TABテープが連続的に送給されて移動している際には、移動するTABテープに押圧されて、長手方向位置決めピン26、28が、ガイドフレーム12、14の基準面より上方に突出しない方向に付勢され、位置決め板部材24がバネ部材36に抗して時計方向に回転するようになっている。そして、電気検査を実施するために、送給されるTABテープを停止した際には、バネ部材36の付勢力によって、位置決め板部材24が反時計方向に回転して、長手方向位置決めピン26、28が、ガイドフレーム12、14の基準面より上方に突出して、TABテープのスプロケット孔内に突出するようになっている。

【0020】この場合、長手方向位置決めピン26、28の形状は、図1および図3に示したように、略断面矩形形状であり、後進端部側がテーパ面26a、28aを形成している。すなわち、これらのテーパ面26a、28aを形成することによって、TABテープが停止した際にスプロケット孔内に突出した長手方向位置決めピン26、28が、電気検査が終了して、再び送給され移動する際に、TABテープに押圧されて、長手方向位置決めピン26、28が、ガイドフレーム12、14の基準面より上方に突出しない方向に付勢され易くなるようになっている。

【0021】なお、この長手方向位置決めピン26、28の形状、大きさは特に限定されるものではなく、本実施例のように矩形形状とするほか、円柱状、多角柱状などTABテープのスプロケット孔の形状、寸法に応じて適宜選択すればよい。なお、図中、38は、基台フレーム32の上下動位置を微調整するための調整用つまみである。

【0022】また、40は、TABテープを逆方向に逆送させる必要がある場合に、位置決めピン26、28をガイドフレーム12、14の基準面より上方に突出して、TABテープのスプロケット孔に引っかからないようにするために、位置決め板部材24をバネ部材36に抗して時計方向に回転させるための逆送調節用レバーである。

【0023】一方、長手方向位置決め装置16の後方には、ガイドフレーム12、14の間に、幅方向位置決め装置42が配設されている。この幅方向位置決め装置42は、図1～図4に示したように、ガイドフレーム12、14の間で上下動可能に構成された幅方向位置決め用フレーム部材44を備えている。このフレーム部材44の幅方向両端部には、ガイドフレーム12、14の幅方向内端縁12a、14aに沿って、テープ送給方向に一定間隔離間した形成されたそれぞれ一対になった6組の幅方向位置決めピン46、48が形成されている。また、ガイドフレーム12、14の幅方向内端縁12a、14aには、これらの幅方向位置決めピン46、48の位置に対応して、ピン突設用の凹溝12b、14bが形成されている。

【0024】また、図1および図4に示したように、フレーム部材44の内側には、電気検査の際に上昇して、TABテープの下面を支持するためのステージ45が設けられている。なお、図示しないが、このステージ45の上面には、TABテープの電気検査を実施するためのプローブが内蔵され、その表面がTABテープのデバイスホール形状に合わせて僅かにステージ表面より突出している。これにより、プローブがTABテープのテストパッドに接触して、短絡（ショート）試験を行う際に、TABテープのインナーリードに接触して、インナーリードを曲げてしまうなどの破損が生じないようにしている。

【0025】また、フレーム部材44およびステージ45は、図1および図4に示したように、その幅方向側方部両側にそれぞれ、上下動するための駆動構造50が形成されている。すなわち、図1および図4に示したように、フレーム部材44の幅方向側方部の延設部分54に、その前後端部に摺動ロッド56、56が固着されており、その上部がガイドフレーム12、14に装着されたベアリング58を介して、フレーム部材44が、上下方向に摺動できるように構成されている。

【0026】また、図1および図4に示したように、ステージ45の下方のベース部分47の幅方向側方部の延設部分49に立設して固定された案内棒部材60が、ガイドフレーム12、14に形成された案内孔61に沿って上下に摺動することができるとともに、フレーム部材44の延設部分54に設けた案内フランジ62に沿っても上下に摺動できるようになっている。

【0027】このように構成することによって、別途図

示さない、モータ、シリンダ機構などの駆動機構によって、ステージ45とフレーム部材44が、図4の矢印Eで示したように、上下に移動できるようになっている。すなわち、TABテープが連続的に送給されて移動している際には、フレーム部材44幅方向位置決めピン46、48が、ガイドフレーム12、14の基準面より上方に突出しない方向に移動される。

【0028】そして、電気検査を実施するために、送給されるTABテープが停止した際には、モータ、シリンダ機構などの駆動機構によって、ステージ45が上昇するとともに、ステージ45の下方のベース部分47の幅方向側方部の延設部分49が、フレーム部材44の幅方向側方部の延設部分54に当接する。これにより、ステージ45とフレーム部材44が上昇して、フレーム部材44の幅方向位置決めピン46、48が、ガイドフレーム12、14の基準面より上方に突出して、スプロケット孔内に突出する。これと同時に、ステージ45がTABテープの下面を支持するとともに、ステージ45内蔵されたプローブがTABテープのインナーリードに接触するようになっている。

【0029】この場合、幅方向位置決めピン46、48は、これらの幅方向位置決めピン46、48を形成する位置が、図5に示したように、これら幅方向位置決めピン46、48の幅方向外側端縁46a、48aの間の距離Tが、TABテープTのスプロケット孔Sの幅方向外側端縁S1、S2の間の距離と少なくとも同一か、僅かに大きくするのが、TABテープの位置決めの際にTABテープの幅方向の位置がずれないようにするためには望ましい。

【0030】また、これらの幅方向位置決めピン46、48を形成する位置は、電気検査を実施するために、TABテープの送給を停止した際に、前述した長手方向位置決め装置16の長手方向位置決めピン26、28が、TABテープのスプロケット孔内に突出して、図6に示したように、バックテンションギアを駆動することにより、TABテープに送給方向とは逆の方向に、バックテンションを掛けて位置決めを行う際に、TABテープのスプロケット孔内に突出できるような位置となるように、予め設定しておく必要がある。

【0031】また、これらの幅方向位置決めピン46、48は、本実施例のように断面矩形形状とする他、断面円形状、三角形状、多角形状など、TABテープのスプロケット孔の形状、寸法に応じて適宜選択すればよい。さらに、本実施例では、幅方向位置決めピン46、48を一定間隔離間して、6組形成したが、この離間距離は適宜変更可能であり、また、この数も、例えば、1組にするなど、適宜変形可能である。なお、幅方向位置決めピン46、48を1組設ける場合には、TABテープ位置決めを行う際に、TABテープの長手方向および幅方向のずれが、例えば、 $\pm 20 \mu\text{m}$ と小さくなるように、長

手方向位置決め装置16の長手方向位置決めピン26、28と幅方向位置決めピン46、48のテープ送給方向に距離が、精度向上からすれば、小さければ小さいほど好ましく、例えば、9ピンホール分の距離となるようにするのが望ましい。

【0032】このように構成される本発明のテープガイド装置10の作動について、以下に説明する。図示しない送りロールから、本発明のテープガイド装置10のガイドフレーム12、14の間を案内されて連続的に送給されるTABテープについて、電気検査を実施するために、送給されるTABテープを停止する。これと同時に、バネ部材36の付勢力によって、位置決め板部材24が反時計方向に回転して、長手方向位置決めピン26、28が、ガイドフレーム12、14の基準面より上方に突出して、TABテープのスプロケット孔内に突出する。

【0033】この際、図6に示したように、バックテンションギア70を駆動することにより、TABテープに送給方向とは逆の方向（図6で矢印F方向）に、バックテンションを掛ける。この際、図6に示したように、長手方向位置決めピン26、28の前進端縁26b、28bが、TABテープのスプロケット孔Sの前進縁S3、S4に係合することにより、TABテープの送給方向、すなわち長手方向の位置は正確に位置決めすることが可能である。

【0034】この際、モータ、シリンダ機構などの駆動機構によって、ステージ45が上昇するとともに、ステージ45の下方のベース部分47の幅方向側方部の延設部分49が、フレーム部材44の幅方向側方部の延設部分54に当接する。これにより、ステージ45とフレーム部材44が上昇して、フレーム部材44の幅方向位置決めピン46、48が、ガイドフレーム12、14の基準面より上方に突出して、スプロケット孔内に突出する。これと同時に、ステージ45がTABテープの下面を支持するとともに、ステージ45内蔵されたプローブがTABテープのインナーリードに接触するようになっている。

【0035】これにより、プローブが、TABテープのテストパッドに接触して、TABテープのショート検査が実施され、その後、TABテープのデバイスホール上方より断線を検査するための導電性ゴム体（図示せず）が下降して、インナーリードに接触して、TABテープの断線が検査されるようになっている。この場合、これらの幅方向位置決めピン46、48を形成する位置が、図5に示したように、これら幅方向位置決めピン46、48の幅方向外側端縁46a、48aの間の距離Tが、TABテープTのスプロケット孔Sの幅方向外側端縁S1、S2の間の距離と少なくとも同一か、僅かに大きく設定されているので、TABテープの位置決めの際にTABテープの幅方向の位置が正確に決定され幅方向にず

れないようになっている。

【0036】このように、電気検査装置を用いれば、電気検査用接触プローブをTABテープのテストパッドに正確に接触できるので、TABテープの電気的な断線、短絡、絶縁抵抗などの品質検査を正確に実施することが可能である。電気検査が終了した後、ステージ45およびフレーム部材44を下方方向に移動して、幅方向位置決めピン46、48が、ガイドフレーム12、14の基準面より下方に後退して、TABテープのスプロケット孔Sとの係合を解除する。

【0037】この状態で、再び、TABテープの送給を開始すれば、移動するTABテープに押圧されて、長手方向位置決めピン26、28が、ガイドフレーム12、14の基準面より上方に突出しない方向に付勢されるため、TABテープの送給が阻害されないようになっている。そして、TABテープが所定距離移動した際に、再びTABテープの送給を停止して上述のサイクルが繰り返されるようになっている。

【0038】

【発明の効果】本発明のテープガイド装置によれば、TABテープの送給方向（長手方向）については、長手方向位置決めピンが、スプロケット孔の前進端に係合し、TABテープテープにバックテンションがかかっているためにずれることなく正確に位置決めできるとともに、幅方向については、幅方向位置決めピンが、スプロケット孔の外側縁に係合するためにずれることなく正確に位置決めすることができる。

【0039】従って、TABテープの電気的な断線、短絡、絶縁抵抗などの品質を電気的に検査する際に、連続的に送給されるTABテープを、送給方向および幅方向に正確に位置決めでき、これによって、TABテープのファインピッチ化にも対応でき、正確な電気的な検査を実施することが可能である。さらに、本発明によれば、従来のテープ搬送系をそのまま使用でき、改造の必要性がなく、各テープ幅毎に応じてテープガイド装置を作成すればよく、ジグの脱着交換時に調整等の必要がなく、しかも、非常に低コストで作成できるなどの幾多の作用効果を奏する極めて優れた発明である。

【図面の簡単な説明】

【図1】図1は、本発明のテープガイド装置の上面図である。

【図2】図2は、図1のA-A方向矢視図である。

【図3】図3は、図1のB-B線での断面図である。

【図4】図4は、C-C線での断面図である。

【図5】図5は、本発明のテープガイド装置の幅方向位置決めピンとTABテープの係合状態を説明する概略図である。

【図6】図6は、本発明のテープガイド装置の作動状態を説明する概略図である。

【図7】図7は、従来のTABテープの概略図である。

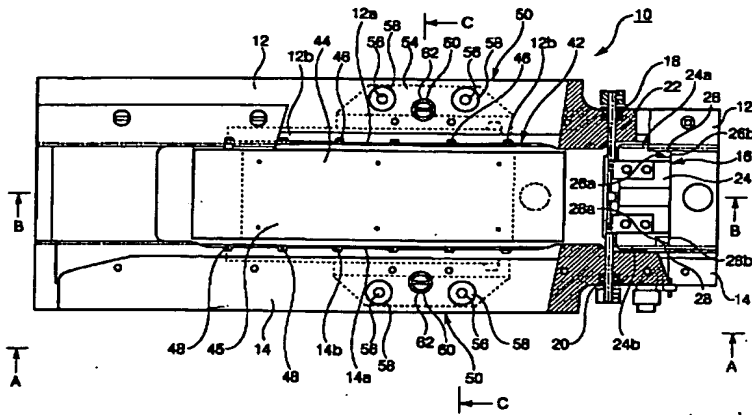
【図8】図8は、従来のTABテープの電気検査方法を説明する概略図である。

【図9】図9は、従来のTABテープの電気検査方法を説明する概略図である。

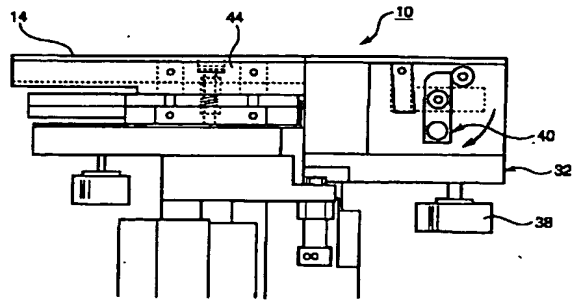
【符号の説明】

- 10 テープガイド装置
- 12 ガイドフレーム
- 12b 凹溝
- 12a 幅方向内端縁
- 16 長手方向位置決め装置
- 18 ベアリング
- 22 回動軸
- 24 位置決め板部材
- 24a 幅方向両端部
- 26a テープ面
- 26、28 長手方向位置決めピン
- 26b 前進端縁
- 30 上下動ロッド部材
- 32 基台フレーム
- 34 上下動摺動支持部
- 36 バネ部材
- 42 幅方向位置決め装置
- 44 フレーム部材
- 46、48 幅方向位置決めピン
- 46a 幅方向外側端縁
- 50 駆動構造
- 54 延設部分
- 56 摺動ロッド
- 58 ベアリング
- 60 案内棒部材
- 62 案内フランジ
- 70 バックテンションギア

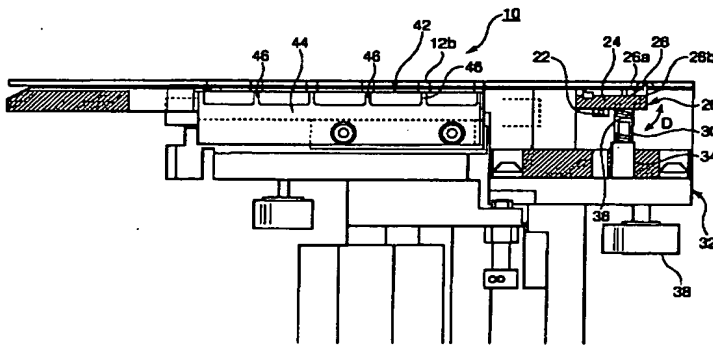
【図1】



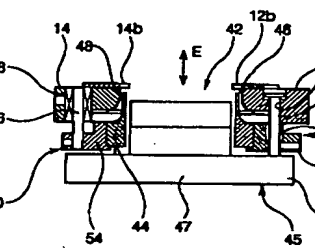
【図2】



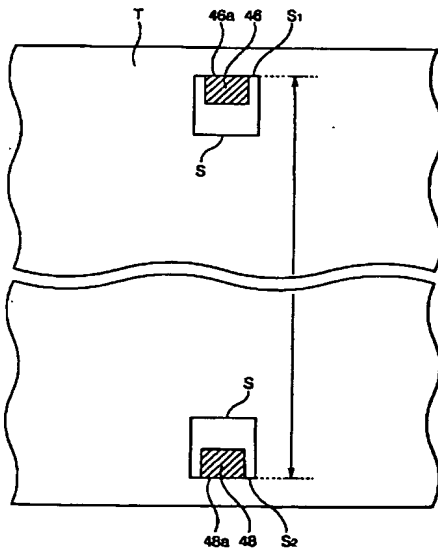
【図3】



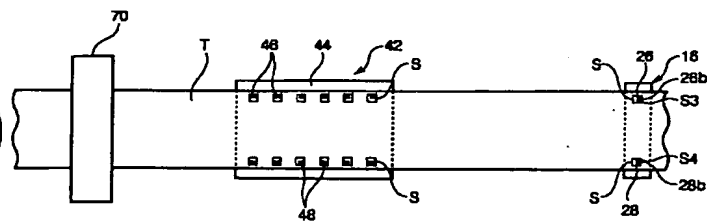
【図4】



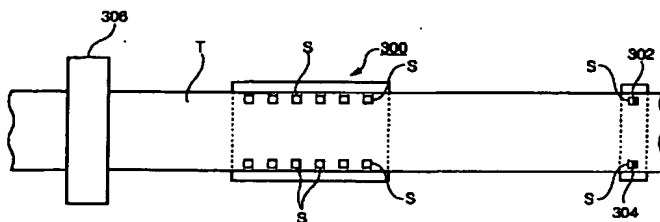
【図5】



【図6】

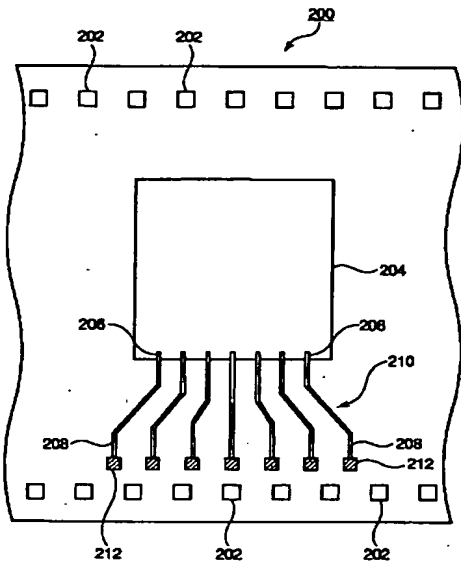


【図8】

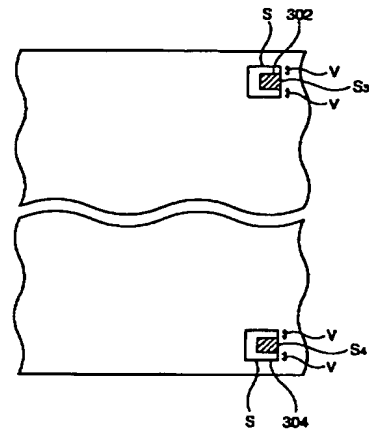




【図7】



【図9】



フロントページの続き

(72)発明者 森本正  
山口県下関市彦島西山町1丁目1-1 株式会社エム・シー・एस内

(72)発明者 埜藤幸雄  
岐阜県吉城郡神岡町大字東町六郎807の3  
神岡鉦山エンジニアリング株式会社内

Fターム(参考) 2H038 AA03  
2H092 GA51 NA30  
5F044 MM03 MM40 MM42